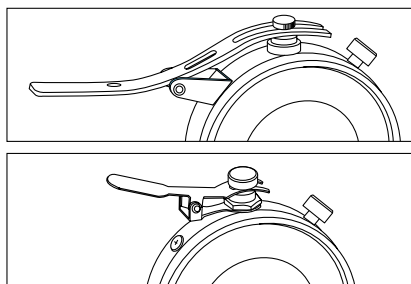


# Acessórios Opcionais para Relógios Comparadores Analógicos/digitais

Alavanca de acionamento



Tampas de plástico

10 peças por jogo, proteção contra óleo e água



Adesivos para identificação de limites

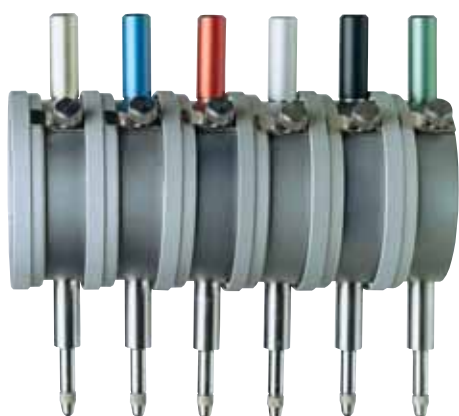
10 peças por jogo



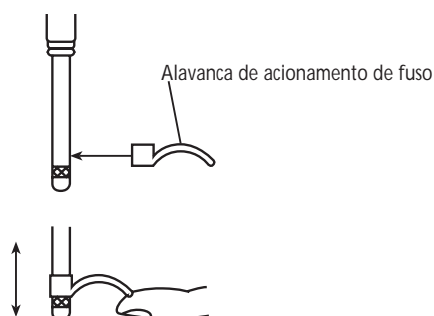
Exemplo:  
Relógio comparador  
com três adesivos  
para limites

Tampas coloridas

Para identificação de relógios comparadores de capacidade  $\leq 10$  mm com exceção dos 2971/2971/2973 para identificação



Alavanca de acionamento de fuso  
(para todos relógios comparadores)



para Série 1: **900527**  
para Série 2 (velho): **900525**  
para Série 3: **903424**  
para IDC: **902011**  
para IDS: **903424**  
para Série 2S (até 12mm): **21AZB149**  
para Série 2S (12 a 25mm): **21AZB150**  
para Série 7 (com relógio tipo S): **21AZB151**

Série 2 **902066**

Para relógios comparadores,  
Série 2  $\varnothing$  55,6 mm  
vermelho: **136420**  
verde: **136421**  
amarelo: **136422**

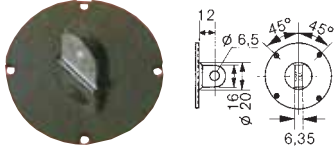
branco: **115749**  
vermelho: **128153**  
preto: **128154**  
verde: **128155**  
azul: **128156**  
amarelo: **128157**

Alavanca de acionamento **137693**

# Acessórios Opcionais para Relógios Comparadores

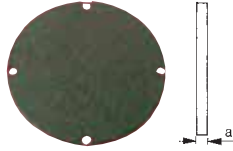
## Tampas traseiras

### com orelha no centro



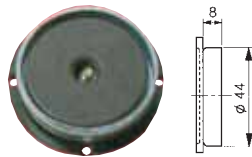
para Série 0	para Série 1	para Série 2	para Série 3 + 4	para ID-C + ID-F	para ID-S
190561	101210	101040	100691	101040	02ACB420

### lisa



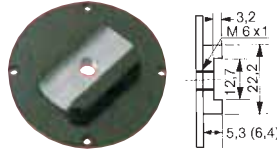
para Série 0	para Série 1	para Série 2	para Série 3 + 4	para ID-C + ID-F	para ID-S
191559	101211	101039	100836	101039	02ACB440
—	a = 2,2 mm	a = 2,5 mm	a = 3 mm	a = 2,5 mm	a = 2,5 mm

### com imã



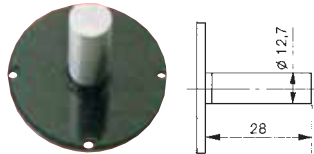
para Série 0	para Série 1	para Série 2	para Série 3 + 4	para ID-C + ID-F	para ID-S
—	—	900928	900929	900928	02ACB650

### com encaixe



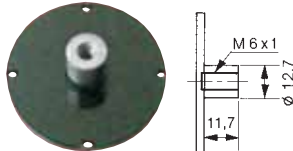
para Série 0	para Série 1	for Series 2	para Série 3 + 4	para ID-C + ID-F	para ID-S
—	136025	136026	136027	136026	02ACB630

### com pino



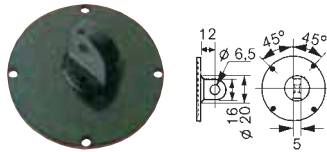
para Série 0	para Série 1	para Série 2	para Série 3 + 4	para ID-C + ID-F	para ID-S
—	193172	101169	100839	101169	02ACB610

### com pino rosqueado



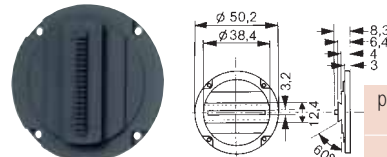
para Série 0	para Série 1	para Série 2	para Série 3 + 4	para ID-C + ID-F	para ID-S
—	193173	136023	136024	136023	02ACB670

### com orelha fora do centro



para Série 0	para Série 1	para Série 2	para Série 3 + 4	para ID-C + ID-F	para ID-S
—	—	101167	100837	101167	02ACB640

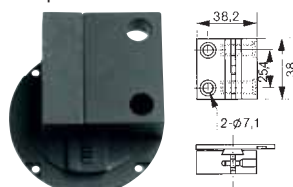
### com cremalheira



para Série 0	para Série 1	para Série 2	para Série 3 + 4	para ID-C + ID-F	para ID-S
—	—	129902	—	129902	—

### jogo incluído:

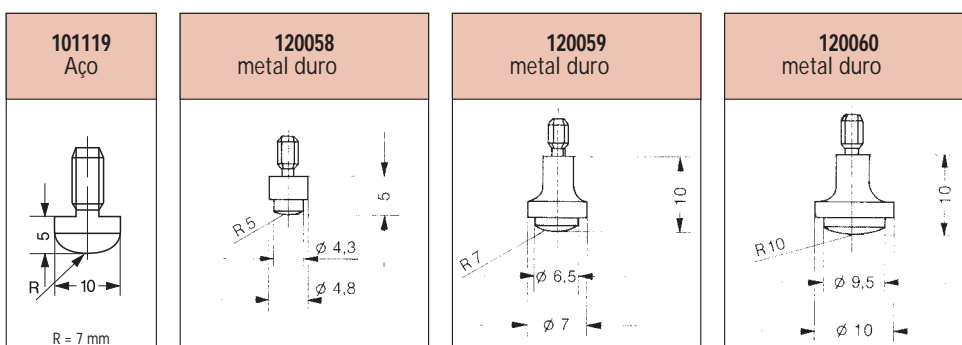
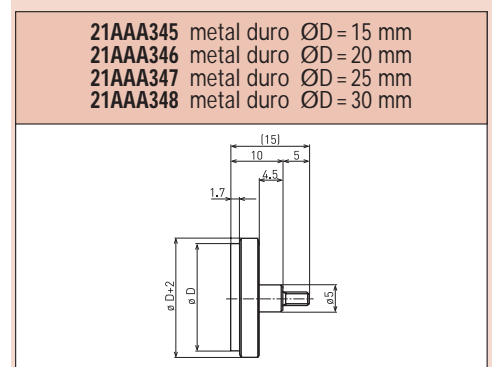
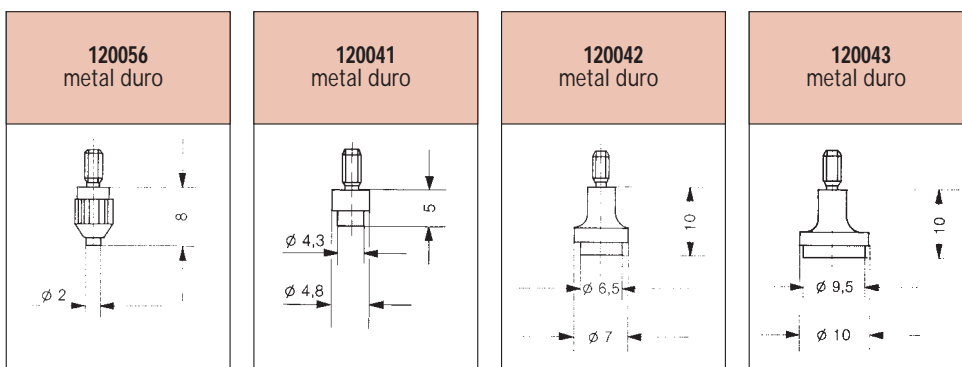
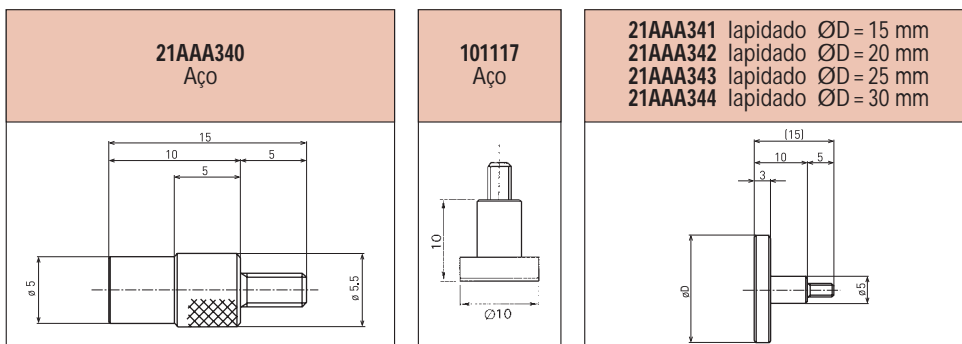
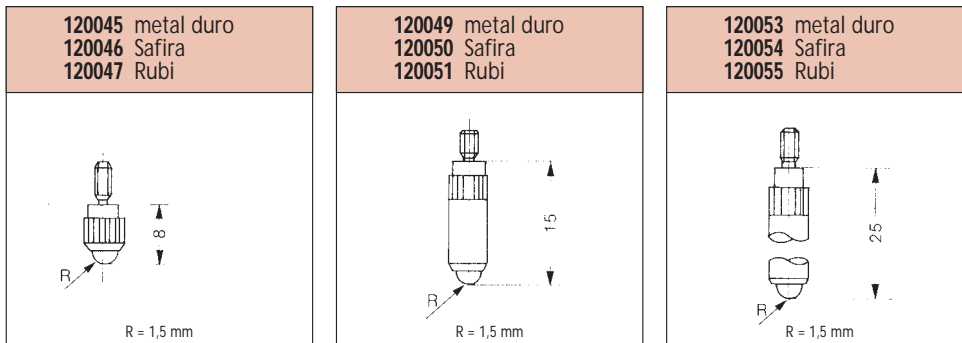
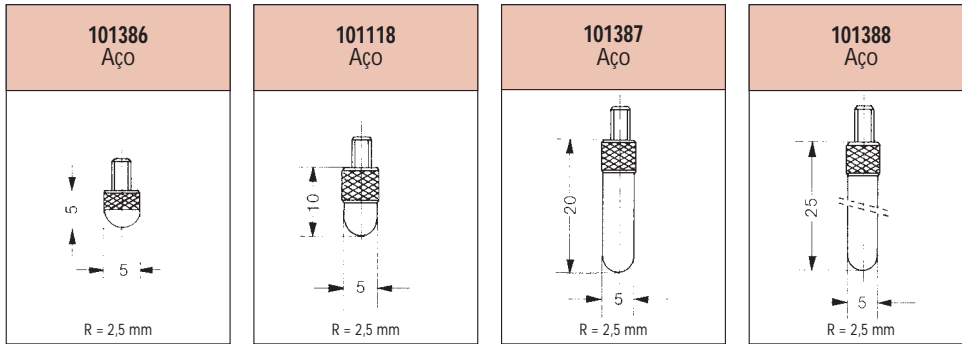
Tampa com cremalheira e com suporte ajustável



para Série 0	para Série 1	para Série 2	para Série 3 + 4	para ID-C + ID-F	para ID-S
—	—	901963	—	901963	02ACB680

# Pontas de Contato Especiais

- Para relógios comparadores, medidores de profundidade e relógios apalpadores: M 2,5 x 0,45 mm.



# Pontas de Contato Especiais

**120064**  
metal duro

**120065** metal duro  $d = 1,00$  mm  
**120066** metal duro  $d = 0,45$  mm

**21AAA329** metal duro  $\varnothing D = 0,45$  mm  
**21AAA330** metal duro  $\varnothing D = 1,00$  mm

**21AAA331** metal duro  $L = 8$  mm  
**21AAA332** metal duro  $L = 10$  mm  
**21AAA333** metal duro  $L = 20$  mm  
**21AAA334** metal duro  $L = 40$  mm

**21AAA335** metal duro  $L = 8$  mm  
**21AAA336** metal duro  $L = 10$  mm  
**21AAA337** metal duro  $L = 20$  mm  
**21AAA338** metal duro  $L = 40$  mm

**21AAA339**  
metal duro

**101122**  
Aço

**21AAA349** metal duro  $\varnothing D = 1,0$  mm  
**21AAA350** metal duro  $\varnothing D = 1,5$  mm  
**21AAA351** metal duro  $\varnothing D = 2,5$  mm  
**21AAA352** metal duro  $\varnothing D = 4,0$  mm

**101385**  
Aço

Tip radius 0.03 mm

**101120**  
Aço

Tip radius 0.03 mm

**101121**  
Aço

**120057**  
metal duro

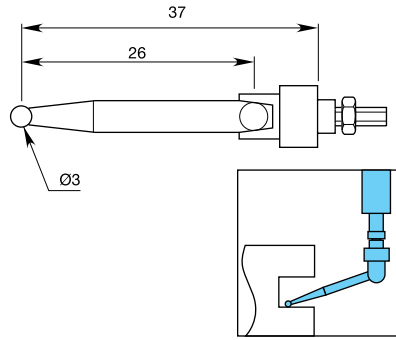
**120068**  
metal duro

**120067**  
metal duro

**120061** metal duro  $t = 0,4$  mm /  $D = 2$  mm  
**120062** metal duro  $t = 0,6$  mm /  $D = 2$  mm  
**120063** metal duro  $t = 1,0$  mm /  $D = 4$  mm

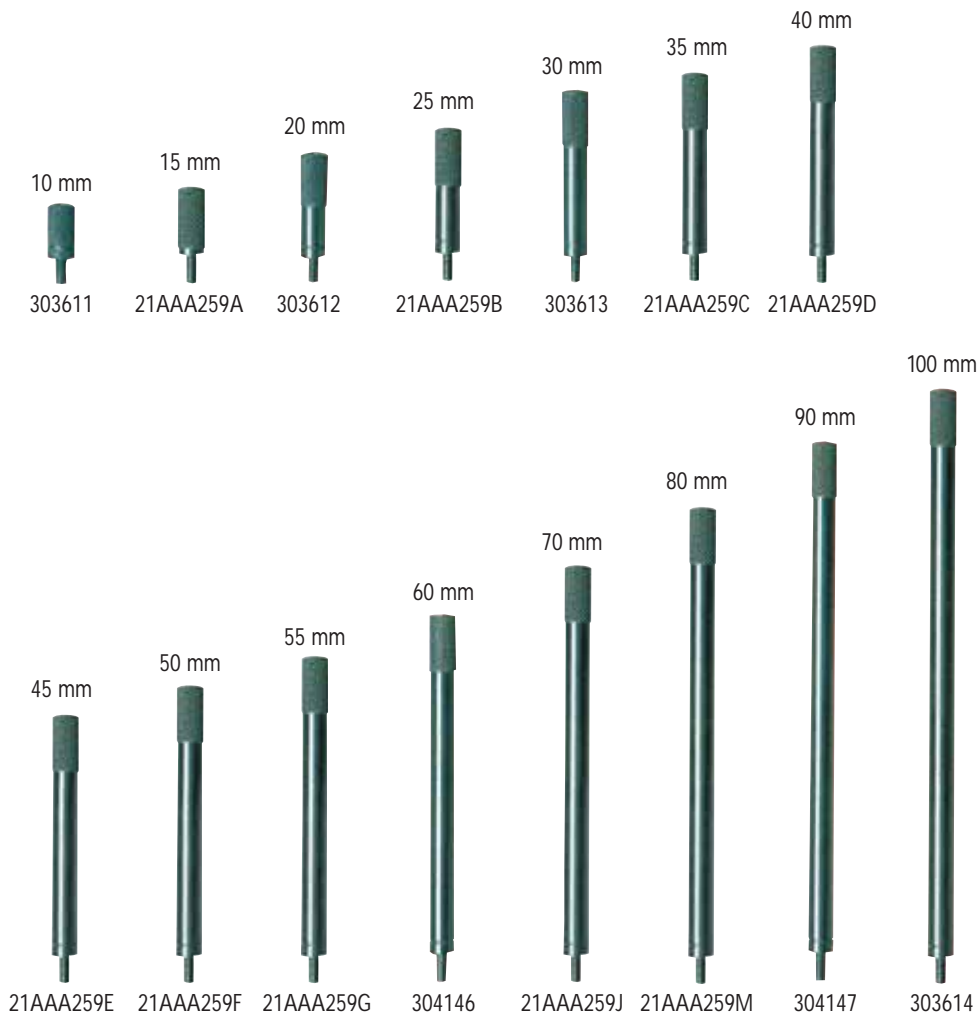
**901954**  
Aço

# Pontas Universais para Relógios Comparadores



900391 Ponta universal para relógios comparadores

## Extensões Intercambiáveis Ø 5 mm



## Comparador de Rosca Interna com Relógio

- Pontas intercambiáveis para medição de rosca interna.
- Pontas de medição ajustáveis para diferentes capacidades, ajuste rápido de uma das pontas de medição por pressão.

### Especificações

Relógio comparador: 2046SB, veja página 122

Graduação: 0,01 mm

Curso de retração: 10 mm

Fornecidos sem acessórios

### Série 243



243-101

Código	Capacidade mm	Comprimento do bico mm	Peso g
243-101	25-100	20	530
243-102	25-200	25	700
243-103	25-300	30	870

## Acessórios Opcionais para Comparadores de Rosca Interna com Relógio

### Série 243

Pontas de medição intercambiáveis



243-800

Código	Passo da rosca
<b>Jogo de medição individuais</b>	
243-801	0,4-0,5
243-802	0,6-0,9
243-803	1 -1,75
243-804	2 -3,0
243-805	3,5-5,0
243-806	5,5-7,0
<b>Jogo de medição (constituído do 243-801 ao 243-806)</b>	
243-800	0,4-7,0

# Calibradores de Boca sem Relógio

- Os calibradores de boca permitem uma medição rápida e exata de todos os tipos de diâmetros externos até 300 mm.
- Avaliações PASSA/±NÃO PASSA podem ser feitas com grande facilidade.

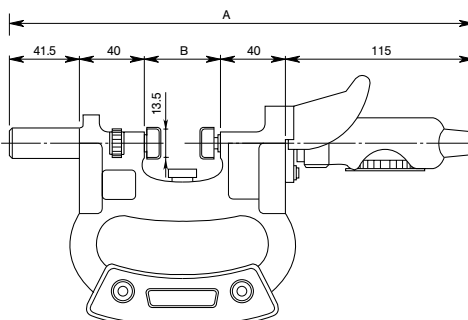
## Série 201



201-101 com suporte 156-101 e relógio comparador 201-101 e relógio comparador digital 543-250B

Fornecido sem o relógio comparador e sem o suporte de micrômetro

Capacidade mm	Código	Força de medição N	Paralelismo das faces de medição μm	A mm	B mm
0- 25	201-101	15 ± 3	5	277	42
25- 50	201-102	15 ± 3	5	302	67
50- 75	201-103	15 ± 3	5	328	93
75-100	201-104	15 ± 3	5	353	118
100-125	201-105	15 ± 3	6	379	144
125-150	201-106	15 ± 3	6	404	169
150-175	201-107	15 ± 3	6	429	194
175-200	201-108	15 ± 3	6	455	220
200-225	201-109	15 ± 3	7	480	245
225-250	201-110	15 ± 3	7	506	271
250-275	201-111	15 ± 3	7	531	296
275-300	201-112	15 ± 3	7	556	321



### Especificações

- Faces de metal micro-lapidadas
- Capacidade do batente retrátil: 2 mm
- Faces largas
- Espaço de medição ajustável
- Encaixe do relógio comparador Ø 8 mm
- Inclui alça protetora

### Acessórios Opcionais

- 2972 Relógio comparador  
Especificações, veja página 127

