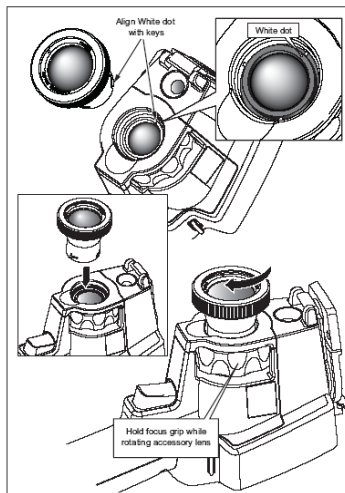


Lente Teleobjetivo

- Aconsejada para mediciones a distancia
- Capturas con gran nivel de detalle
- No requiere recalibración para su incorporación
- Fácil instalación y uso



Lente Gran Angular

- Aconsejado para mediciones en lugares estrechos
- Excelente para medición de grandes estructuras
- Sistema full IR-Fusion®
- No requiere recalibración para su incorporación
- Fácil instalación y uso

