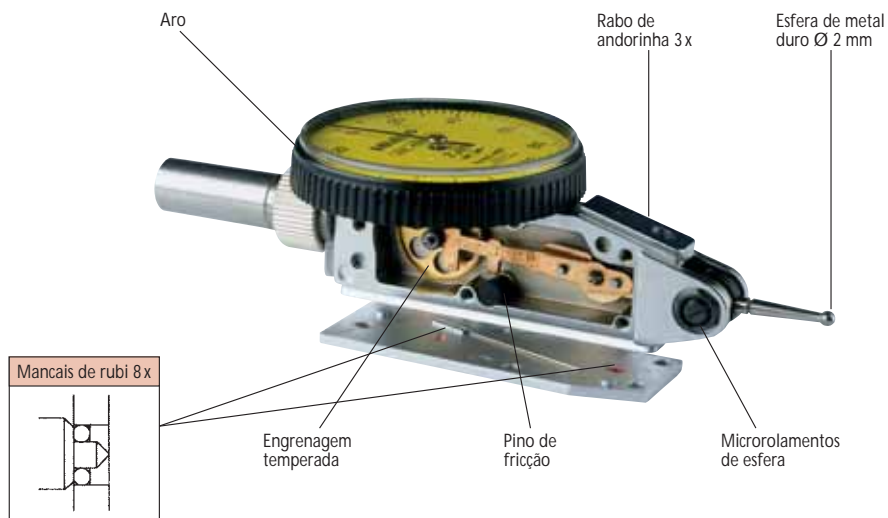


Relógios Apalpadores

• Relógios apalpadores em vários modelos para medições comparativas.

Série 513



Descrição

É possível o contato em ambas as direções de medição

Aro para ajuste de zero,

Mancais de rubi

Ponta de contato com rosca M1,7 x 0,35

Inclui canhão (Ø 8 mm) e estojo

Conjunto do Relógio Apalpador

Série 513



Conteúdo:



513-404 E
Relógio apalpador

103013*
Ponta de Ø 1 mm

103006*
Ponta de Ø 2 mm

103014*
Ponta de Ø 3 mm



900321 Pinça universal



190322
Porca de fixação



900209
Haste retangular 9 x 9 x 100 mm com pino Ø 6 mm



190318
Haste tipo rabo de andorinha Ø 4 mm



190320
Haste tipo rabo de andorinha Ø 8 mm

Especificações

Peso: 222 g

Jogo 513-404 T

Contém:

513-404 E	Relógio apalpador*
103013	Ponta de contato cromada Ø 1 mm
103006	Ponta de contato de metal duro Ø 2 mm
103014	Ponta de contato cromada Ø 3 mm
190322	Porca de fixação
190318	Haste tipo rabo de andorinha Ø 4 mm
190320	Haste tipo rabo de andorinha Ø 8 mm (rosca M10)
900321	Pinça universal
900209	Haste retangular 9 x 9 x 100 mm

* Especificações, veja página 151

* Pontas de contato, ver pagina 156

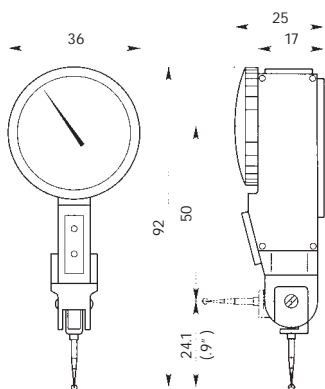
Relógios Apalpadores

Série 513

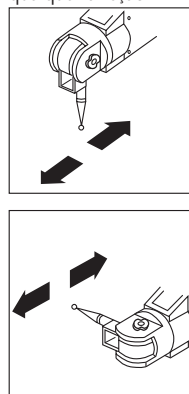
Modelo universal



513-304



Uso universal em qualquer direção



Capacidade	Código	Gradação	Exatidão	Mostrador	Força de medição	Peso*	Ponta de metal duro Ø 2 mm	Nota
mm		mm	mm		N	g	Código	
0,8	513-304	0,01	± 0,008	0-40-0	0,3	50	103006	

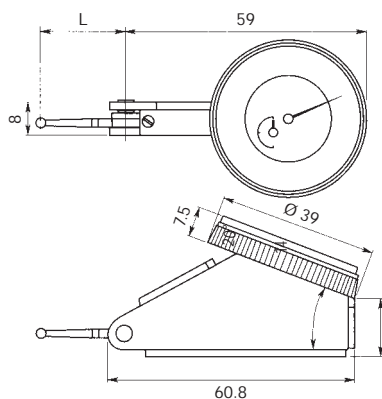
* com haste cilíndrica, sem suporte

Série 513

Modelo inclinado



513-444 E



Capacidade	Código	Gradação	Exatidão	Mostrador	Força de medição	Peso*	Ponta de metal duro Ø 2 mm	Nota	L
mm		mm	mm		N	g	Código		mm
1,6	513-444E	0,01	± 0,010	0-40-0	0,3	48	103006		20,9
0,4	513-445E	0,002	± 0,005	0-100-0	0,3	48	103010		14,7

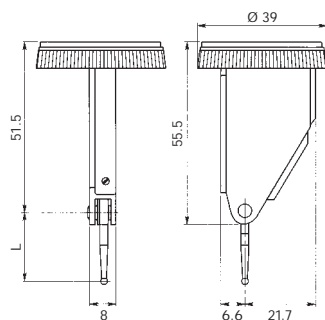
* com haste cilíndrica, sem suporte

Série 513

Modelo vertical



513-455 E



Capacidade	Código	Gradação	Exatidão	Mostrador	Força de medição	Peso*	Ponta de metal duro Ø 2 mm	Nota	L
mm		mm	mm		N	g	Código		mm
0,8	513-454E	0,01	± 0,008	0-40-0	0,3	50	103006		20,9
0,2	513-455E	0,002	± 0,003	0-100-0	0,3	50	103010		14,7

* com haste cilíndrica, sem suporte

Propriedades

	513-304	513-444E	513-445E	513-454E	513-455E
Contador de voltas					
Mancais de rubi					
Anti-magnético					
Padrão DIN					

Descrição

É possível o contato em ambas as direções de medição

Aro giratório para ajuste de zero,

Mancais de rubi

Ponta de contato com rosca M 1,4 x 0,3

Inclui haste rabo de andorinha (Ø 8 mm) e estojo

Para pontas de relógios apalpadores, veja página 156

△ Modelos em polegada sob consulta

Relógios Apalpadores

Série 513

Com alavanca para mudar a direção da medição

Modelo compacto



Propriedades	513-503E	513-514E	513-517E	513-527E
Design compacto				
Ponta tipo longa				
Mancais de rubi				
Padrão DIN				

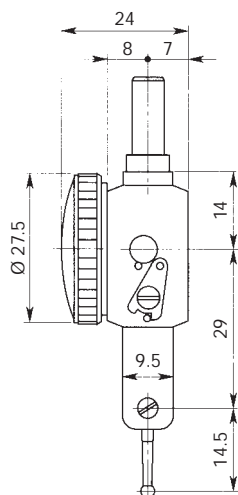
Propriedades	513-518T	513-512T	513-504T
Design compacto			
Ponta tipo longa			
Mancais de rubi			
Padrão DIN			

Descrição

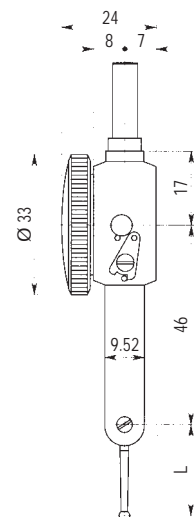
É possível o contato em ambas as direções de medição
 Aro para ajuste de zero,
 Mancais de rubi
 Ponta de contato com rosca M 1,7x0,35
 Inclui haste cilíndrica (Ø 8 mm) e estojo

Capacidade	Código	Gradação	Exatidão	Mostrador	Força de medição	Peso	Nota	L
mm		mm	mm		N	g		mm
0,2	513-503E	0,002	± 0,003	0-100-0	0,3	41		14,7
0,5	513-514E	0,01	± 0,010	0-25-0	0,3	41	 	36,8
0,8	513-517E	0,01	± 0,008	0-40-0	0,3	41	 	21,0
0,8	513-527E*	0,01	± 0,008	0-40-0	0,3	41	 	21,0
(Polegada)								
pol		pol	pol					pol
.04	513-518T	.001	± .001	0-20-0	0,3	41		1.043
.02	513-512T	.0005	± .0005	0-10-0	0,3	41	 	1.476
.01	513-504T	.0001	± .0002	0-50-0	0,3	41		.735

*modelo compacto



513-527 E



513-503E/513-514E/
513-517E

Para pontas de relógios apalpadores, veja página 156