

Calibradores Traçadores de Altura Digitais

- Modelo de duas colunas e com ou sem saída de dados SPC.
- Ajuste de zero por um simples toque no botão.
- Através do botão PRESET, podemos ajustar o valor desejado no visor.
- Altamente versátil e com múltiplas funções.



IP 40

192-670

Funções	Série 192	
	192-630 até 192-633	192-670 até 192-673
ZERO	●	●
HOLD	●	●
PRESET	●	●
ABS	●	●
Saída de dados	●	●
in/mm	●	●

Especificações

Proteção : IP-40
 Display: LCD, 6 dígitos mais sinal (-)
 Inclui riscador, grampo e 1 bateria

Acessórios Opcionais

192-008 Sensor eletrônico
192-005 Riscador
905338 Cabo de comunicação (1 m)
905409 Cabo de comunicação (2 m)

Mais opções, veja página 102

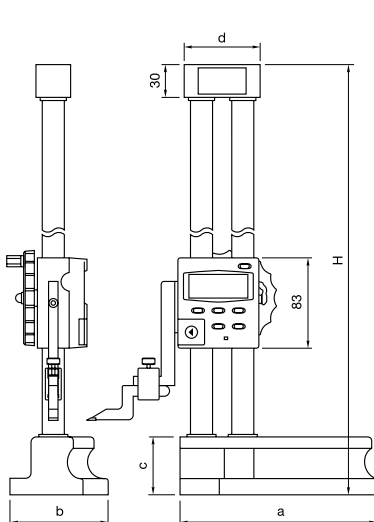
Acessórios de Consumo

05SAA217 Bateria CR 2032
450291 Capa (300 mm)
450292 Capa (600 mm)
450290 Capa (1000 mm)

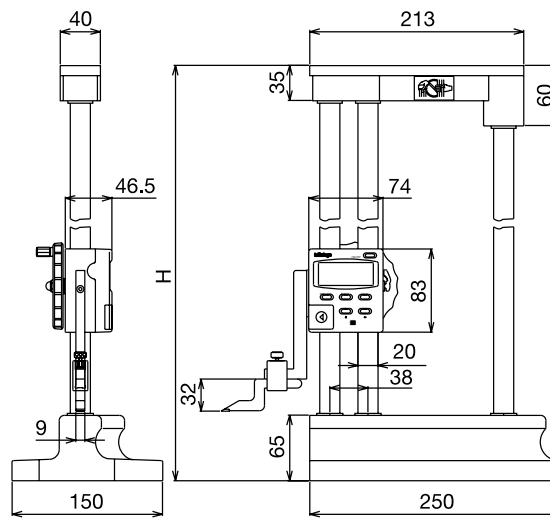
Riscadores e grampos, veja página 103

Capacidade pol/mm	Código	Resolução pol/mm	Exatidão mm	a mm	b mm	c mm	d mm	H mm	Peso kg
0-12/0- 300	192-630*	.0005/0,01	± 0,02	135	91	45	63	475	4,7
0-18/0- 450	192-631*	.0005/0,01	± 0,05	180	120	54	70	649	8,7
0-24/0- 600	192-632*	.0005/0,01	± 0,05	180	120	54	70	802	9,5
0-40/0-1000	192-633*	.0005/0,01	± 0,07	250	150	65	213	1228	19,8
0-12/0- 300	192-670	.0005/0,01	± 0,02	149	100	48	70	510	6,5
0-18/0- 450	192-671	.0005/0,01	± 0,04	180	120	54	70	649	8,7
0-24/0- 600	192-672	.0005/0,01	± 0,04	180	120	54	70	802	9,5
0-40/0-1000	192-673	.0005/0,01	± 0,06	250	150	65	213	1228	19,8

* Sem saída de dados



192-633 / -631/-632 / -370/ -371/ -372



192-633/-373

Calibradores Traçadores de Altura Digitais - HDS

- Visor LCD de 6 dígitos grandes (10x3,8mm) com alto contraste que permite uma leitura rápida e exata.
- Novo design, moderno e inovador.
- Uma vez programada a origem ela permanece como posição de referência absoluto até que a bateria seja trocada.
- Exatidão inalterada até em movimentos de alta velocidade.
- Aumento nas dimensões da coluna possibilitaram melhorar a rigidez e aumentar a exatidão.
- O traçador de altura com a melhor relação custo x benefício.

Série 570



570-312

Capacidade pol/mm	Código	Resolução pol/mm	Exatidão mm	Peso kg
0-12/0-300	570-312	.0005/0,01	± 0,03	4,6
0-18/0-450	570-313	.0005/0,01	± 0,05	5,9
0-24/0-600	570-314	.0005/0,01	± 0,05	6,4

Funções	Série 570
ORIGIN	●
DATA/HOLD	●
ZERO/ABS	●
in/mm	●
Saída de dados	●

Especificações

Inclui bateria, riscador e grampo

Acessórios Opcionais

- 905338** Cabo de comunicação (1 m)
905409 Cabo de comunicação (2 m)

Acessórios de Consumo

- 938882** Bateria SR-44

Riscadores e grampos, veja página 103

Calibradores de Altura LH-600 B

“Linear Height”

- Excelente exatidão.
- Totalmente pneumático.
- Sistema de semi-flutuação possibilita realizar medições rápidas e exatas.
- Com mensagem de orientação no menu do visor.
- Visor LCD que permite fácil leitura.
- Pré-programação permite estabelecer programas com sequências automáticas.
- Julgamento PASSA/NÃO PASSA para cada medida.
- As operações podem ser realizadas trabalhando somente com bateria recarregável.
- Devido ao seu pouco peso o seu manuseio é simples.
- Porta com saída de dados RS-232C.
- Entrada de dados SPC de instrumentos digitais.

Série 518



518-321A-21

Código	Capacidade	Curso	Força de medição	Peso
	mm	mm	N	kg
518-321A-21	0-972	600	1	24



Especificações

Capacidade Total:	0-972 mm (0-38")
Curso de Medição:	600 mm (24")
Resolução (selecionável):	0,0001/0,001/0,01/0,1 mm
Exatidão:	$\pm (2 + L/600) \mu\text{m}$ L = comprimento em mm
Repetitividade (2 σ):	plano: 0,5 μm furo: 1 μm
Perpendicularidade:	6 μm
Retitude:	4 μm
Método de manuseio:	manual/motor (5-40 mm, 7 passos)
Método de balanceamento:	contrapeso
Método de flutuação:	suspensão/semi-suspensão; movido a ar
Alimentação de ar:	compressor interno
Visor:	LCD gráfico, (320 x 240 pontos com backlight)
Idioma para visualização:	holandês / inglês / alemão / francês / português / italiano / espanhol / sueco / japonês / checo / esloveno / húngaro / polonês / chinês tradicional / coreano
Número de programas:	50 (máximo)
Número de dados:	60.000 (máximo)
Alimentação:	Adaptador AC 120 / Bateria recarregável (Ni-MH)
Tempo de operação:	± 5 horas com bateria

Funções para medições e cálculo em 1 D e 2 D

- Medição de alturas (entre superfícies por cima e por baixo)
- Medição de diâmetros e seus centros (furos e eixos)
- Medição de espessuras e seus eixos (face inferior e superior)
- Medição de altura máxima e mínima (superfícies por cima e por baixo)
- Cálculo de ângulo
- Cálculo de distância
- Cálculo de elementos 2D:
- Cálculo de ângulo (elemento/elemento)
- Cálculo de ângulo (elemento/ponto de referência)
- Cálculo de inclinação
- Definição do sistema de coordenadas em 2D
- Suporta sistema de coordenada polar
- Medição de perpendicularidade, retitude, inclinação e planeza
- Cálculos aritméticos
- Saída de dados SPC

Julgamento de tolerância

- Definição de valor de tolerância
- Saída do resultado do julgamento de tolerância
- Alarme para fora de tolerância

Operações do apalpador

- Definição do tipo de apalpador
- Tipo de apalpador para medição de diâmetro
- Registro de dados do apalpador
- Modificação da posição do apalpador

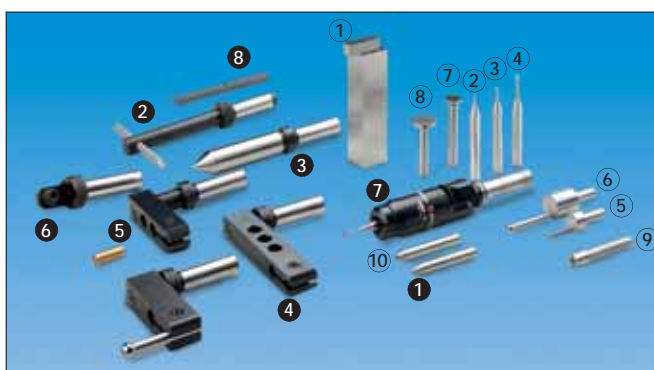
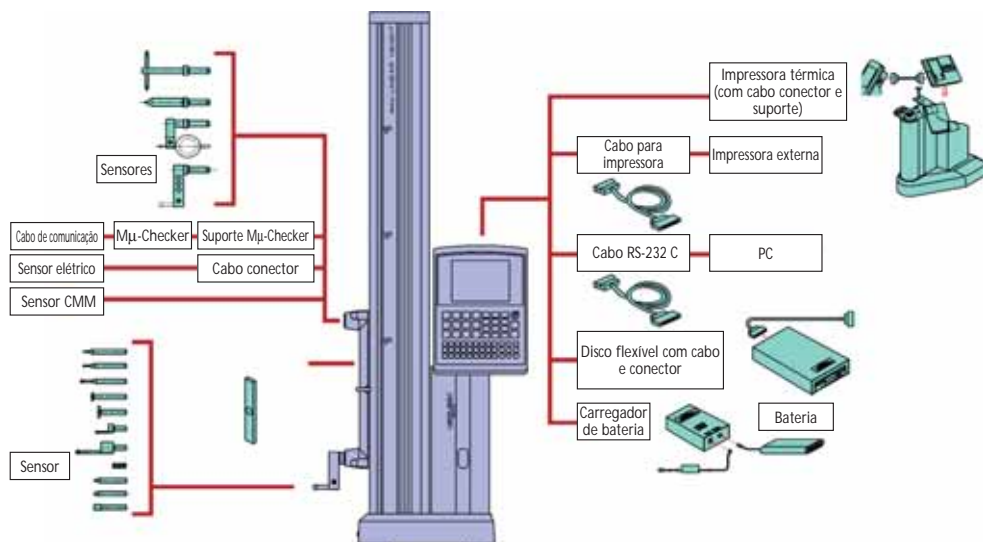
Processamento estatístico

- Processamento estatístico básico
- Histograma

Acessórios Opcionais do "Linear Height"

Acessórios Padrão

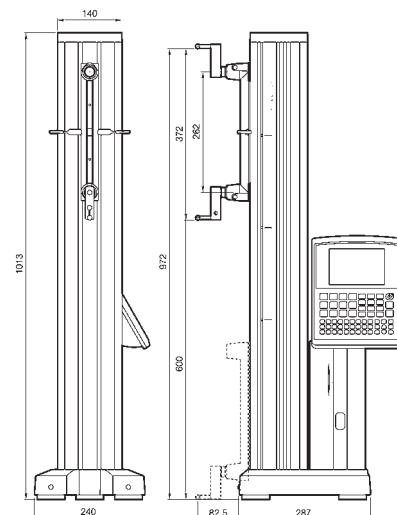
- 12AAC 080** Sensor esférico Ø 5 mm com receptor
- 12AAA 715** Barra padrão
- 226116** Adaptador para sensores com Ø 6 mm
- 357651** Adaptador principal
- 223587** Capa



Código	Descrição
12AAA787	Bloco de ajuste para sensor cônico ①
957261	Sensor esférico Ø 2 ②
957262	Sensor esférico Ø 3 ③
957263	Sensor esférico Ø 4 ④
12AAA788	Sensor tipo excêntrico esférico Ø 4 mm ⑤
12AAA789	Sensor tipo excêntrico esférico Ø 6 mm ⑥
957264	Sensor cilíndrico Ø 4 mm ⑦
957265	Sensor cilíndrico Ø 6 mm ⑧
12AAB136	Sensor cilíndrico Ø 20 mm ⑨
226117	Adaptador para ponta M2 de CMM ⑩
226118	Adaptador para ponta M3 de CMM ①
12AAC072	Sensor de profundidade ②
12AAC073	Sensor cônico de 20 mm ③
12AAA793	Suporte para extensão de pontas ④
12AAA792	Suporte para relógio comparador (haste Ø 8 mm) ⑤
932361	Suporte para sensor de Mµ-Checke ⑥
MH 20	Sensor apalpador ⑦
12AAA794	Cabo para conexão de sensor (para MH20)
12AAA798	Contrapeso auxiliar ⑧

Código	Descrição
12AAA797	Impressora térmica (120 V)
12AAA802	Papel para impressora (10 rolos)
Impressora	Impressora recomendada: EPSON Stylus Color Series
12AAA804	Cabo para impressora (2 m)
12AAA805	Cabo para impressora (4 m)
12AAA799	Unidade de disco flexível Unidade de disco flexível, permite armazenar e resgatar programas de medição, resultados de condições de medição.
12AAA800	Carregador de bateria
12AAA786	Conjunto de baterias
12AAA807	Cabo RS-232C (2 m)
12AAA808	Cabo RS-232C (4 m)
12AAA879	Modelo de peça para treinamento (plástico)

Dimensões Unidade = mm



Calibradores de Altura "QM-Height"

- O QM-Height é um calibrador de alta exatidão e que oferece todas as funções de processamento de dados para medição e análise de altura.
- O seu manuseio é tão fácil quanto usar os calibradores de altura convencionais.
- Para medições que necessitem de uma capacidade maior, modelos de vários tamanhos estão a disposição juntamente com uma ampla linha de acessórios especiais.
- Com a nova escala ABSOLUTE, dados de posição são retidos mesmo quando o instrumento é desligado, voltando ao ultimo valor quando ligado.
- Velocidade de avanço ilimitada, sem erro e sem alterar a exatidão do equipamento.
- Ícones nos botões facilitam a seleção de funções. Cálculos usados frequentemente como diâmetros internos, diâmetros externos e distâncias são integrados nos ícones dos botões do teclado.
- Medições de diâmetros externos e internos em um único processo de medição (determinação do ponto máximo do círculo).
- Visor de leitura fácil com dígitos grandes.
- Os resultados de avaliação de tolerância são visualizados no fundo do seu painel pela troca de cores (vermelha e verde), "NÃO PASSA/PASSA" respectivamente.
- O puxador para elevação do cursor é projetado para facilitar a movimentação rápida em toda a extensão do cursor.
- Saídas digitais de dados SPC e RS 232C estão presentes em todos os modelos.

Série 518



Código	Capacidade	Resolução	Perpendicularidade*2	Peso
	mm	mm	μm	kg
518-224	0-350	0,001/0,005	8	22
518-226	0-600	0,001/0,005	13	27

*2 utilizando o sensor (519-321) e MμCheker (519-411).



518-224



Medição interna



Medição de altura



Porta de saída de dados SPC e RS-232C (normal)

Especificações

Exatidão:	$\pm (2,8+5L/1000) \mu\text{m}$ L = deslocamento mm
Resolução:	0,001/0,005 mm
Repetitividade *1:	1,8 μm (2 σ)
Deslocamento do cursor:	Rolamentos
Método de manuseio:	Manual
Sistema de medição:	Escala linear de capacitância indutiva
Força de medição:	1,6 \pm 0,5 N
Visor:	LCD
Bateria:	LR6 x 4 peças Adapador AC (opcional)
Vida útil da bateria:	Aproximadamente 800 horas (dependendo do modo de medição)
Temperatura (operação):	10 - 30 °C
Umidade (operação):	20 - 90 %

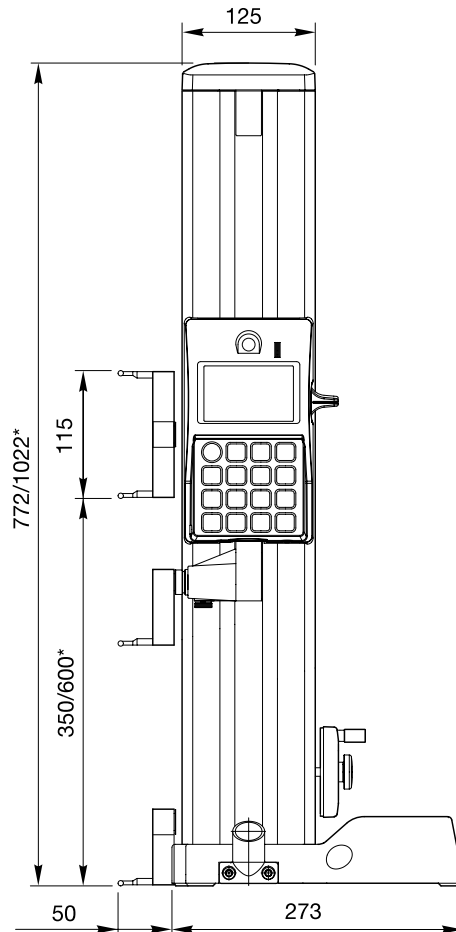
*1 quando usada a ponta padrão de $\varnothing 5$ mm a norma no modo normal (mostra 1 μm).

Acessórios Opcionais para "QM-Height"

Acessórios Padrão

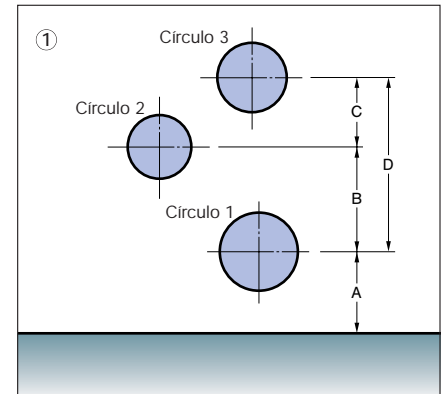
12AAA715	Bloco padrão
12AAC080	Sensor esférico com Ø 5 mm e suporte de fixação 05HZA148
	Bateria 4 x LR6
	Alavanca auxiliar

Série 518

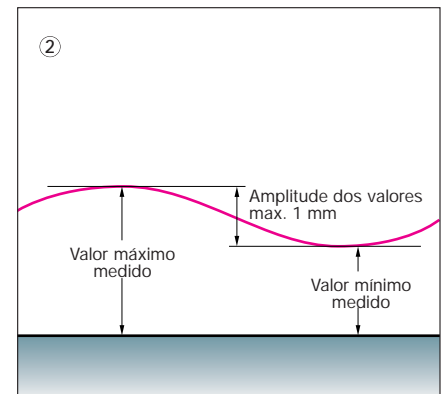


Seleção de função:

① As distâncias A, B, C e D podem ser obtidas através da memória interna.



② Max. - min ou a amplitude



Acessórios Opcionais

Código	Descrição
12AAC072	Sensor de profundidade
12AAA792	Suporte para relógio comparador
12AAA793	Suporte longo
957261	Sensor esférico Ø 2 mm (tipo coaxial)
957262	Sensor esférico Ø 3 mm (tipo coaxial)
957263	Sensor esférico Ø 4 mm (tipo coaxial)
12AAB552	Sensor esférico Ø 10 mm (tipo coaxial)
957264	Sensor tipo disco Ø 14 mm
957265	Sensor tipo disco Ø 20 mm
12AAA788	Sensor tipo excêntrico esférico Ø 4 mm
12AAA789	Sensor tipo excêntrico esférico Ø 6 mm
05HZA148	Sensor esférico Ø 5 mm
05HZA173	Riscador
936937	Cabo de comunicação (1 metro)
965014	Cabo de comunicação (2 metro)
264-504-5A	Mini-processador DIGIMATIC DP-1VR
526688D	Adaptador AC 220V
526688A	Adaptador AC 120V